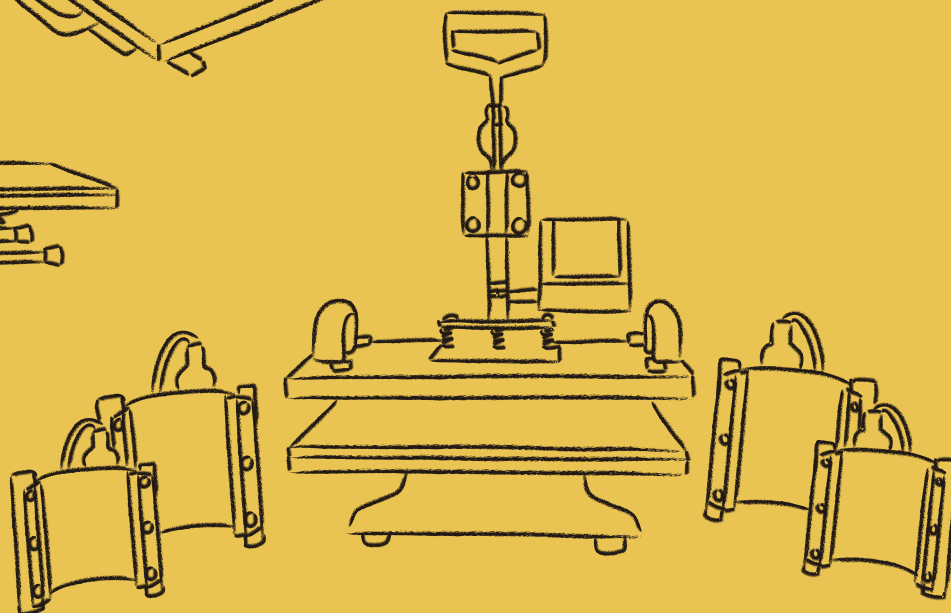
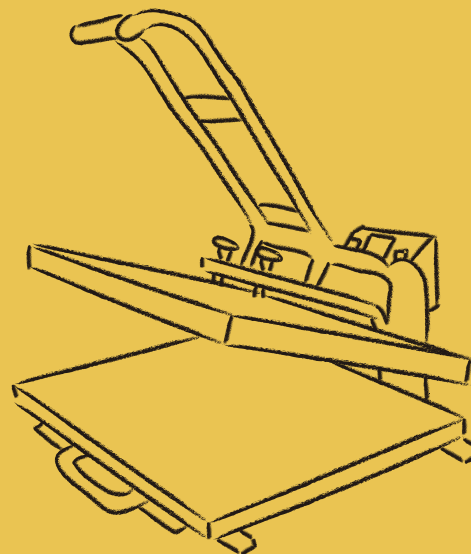
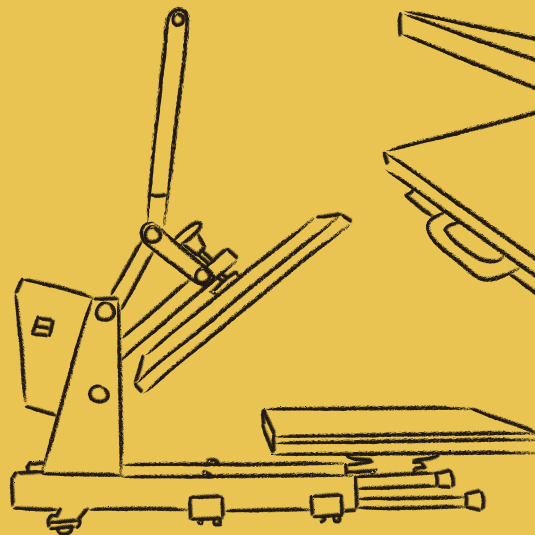
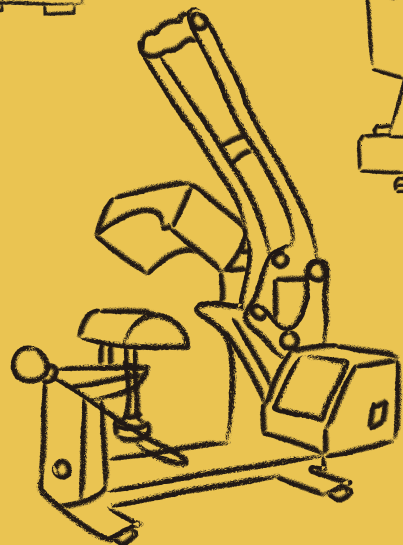
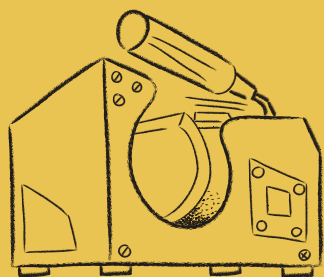


catálogo de máquinas



MODELOS 2023

nuevas actualizaciones y mejoras eléctricas y electrónicas



22-MGPRO110Z110V

110V Single Heat Press Machine
with 11 Oz. Mug Resistance

Unidades por Caja: 1 / Longitud: 43

Ancho: 35 / Alto: 21

multi +funcional



detalles y partes

- Ⓜ potencia: 350W
- Ⓜ voltaje: 110V
- ⓂⓍ unidad de medición: Celsius y Fahrenheit
- Ⓜ± rango de temperatura: 0~374 fahrenheit; 0~190 celsius
- ⓂⓂ rango de tiempo: 0~999 segundos
- Ⓜ tamaño de resistencias compatibles (cilíndricas y cónicas):

cónicas: - 3 Oz. (shot tequillero) - 12 Oz. - 17 Oz.

cilíndricas: - 9 Oz. - 11 Oz. (incluida) - 750 ml.

tornillo de ajuste
de presión



palanca de
presión

control digital

elemento calentador
(resistencia 11 oz incluida)

prensas para tazas digital **pulsar**



Tinec®

22-CAPHTPRMG

110V Cap manual heat press machine with adapter

Unidades por Caja: 1 / Longitud: 58

Ancho: 41 / Alto: 46

multi!
+funcional

detalles
y partes ▶

- ⚡ potencia: 450W
- ⌚ voltaje: 110V
- ⓈⓂ unidad de medición: Celsius y Fahrenheit
- 🌡️ rango de temperatura: 0~482 fahrenheit; 0~250 celsius
- ⌚ rango de tiempo: 0~400 segundos
- 📏 tamaño de resistencias compatibles (cilíndricas y cónicas):

cónicas: - 3 Oz. (shot tequilero) - 12 Oz. - 17 Oz.

cilíndricas: - 9 Oz. - 11 Oz. (incluida) - 750 ml.

resistencia para plumas, platos (12 cm) y plancha plana 15 x 15 cm.



gorras
prensa digital para

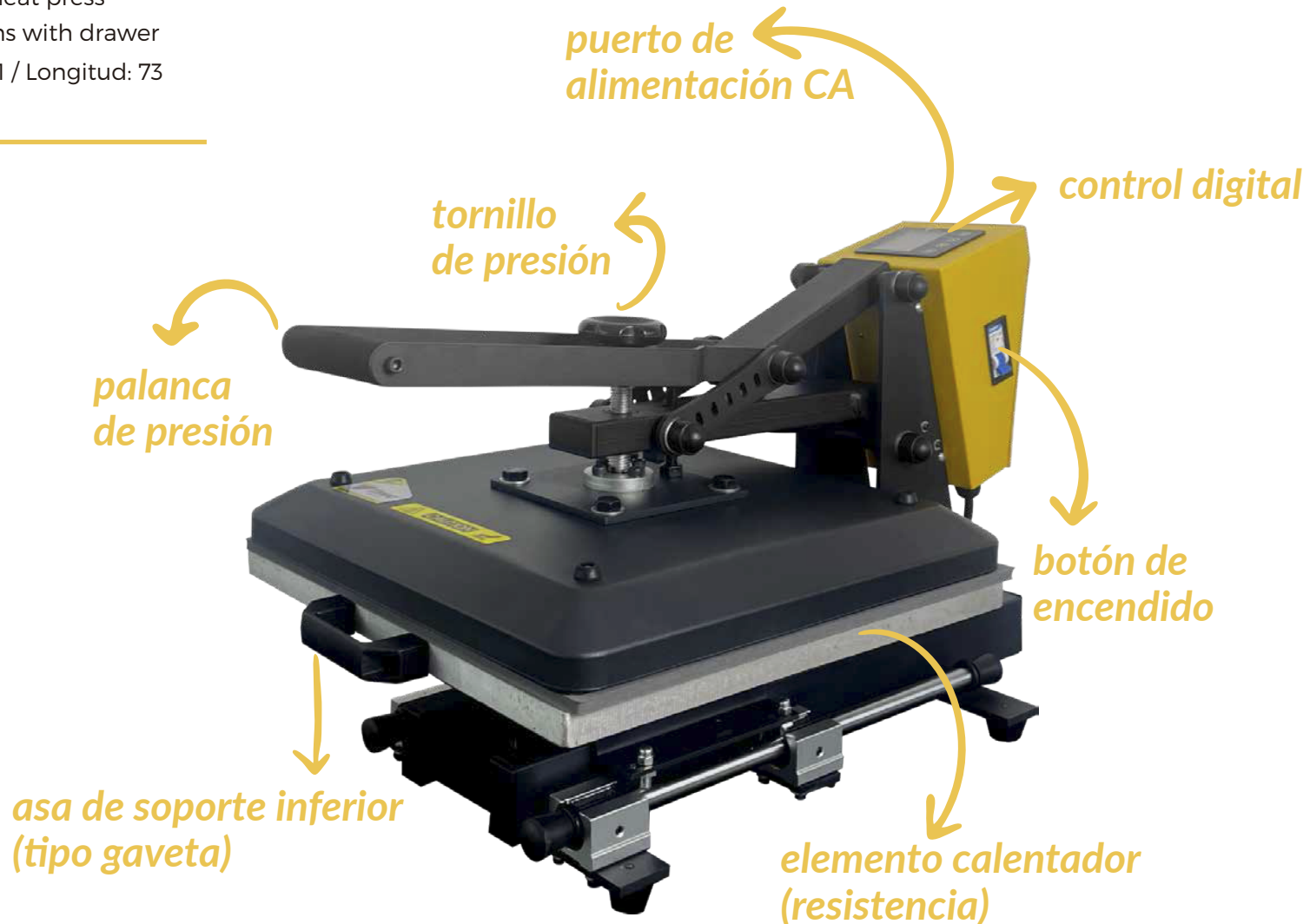


Tinec®

22-DMAN3838

220V/110V Manual heat press machine 38 x 38 cms with drawer
Unidades por Caja: 1 / Longitud: 73
Ancho: 45 / Alto: 47

38 X 38 cm



detalles y partes

- Ⓢ potencia: 1500W, 50 Hz~60 Hz
- Ⓣ voltaje: 110V
- ⓈⓉ unidad de medición: Celsius y Fahrenheit
- 🌡️ rango de temperatura: 0~392 fahrenheit; 0~200 celsius
- ⌚ rango de tiempo: 0~400 segundos
- tamaño de planchas: 38 cm x 38 cm

digital con gaveta prensa plana



Tinec®

22-DMAN4060

220V/110V Manual heat press machine 40 x 60 cms with drawer
Unidades por Caja: 1 / Longitud: 73
Ancho: 68 / Alto: 45

40 X 60 cm



detalles y partes

- Ⓢ potencia: 1500W, 50 Hz~60 Hz
- Ⓥ voltaje: 110V
- ⓈⓇ unidad de medición: Celsius y Fahrenheit
- Ⓢ± rango de temperatura: 0~392 fahrenheit; 0~200 celsius
- ⓈⓇ rango de tiempo: 0~400 segundos
- tamaño de planchas: 40 cm x 60 cm

prensa plana

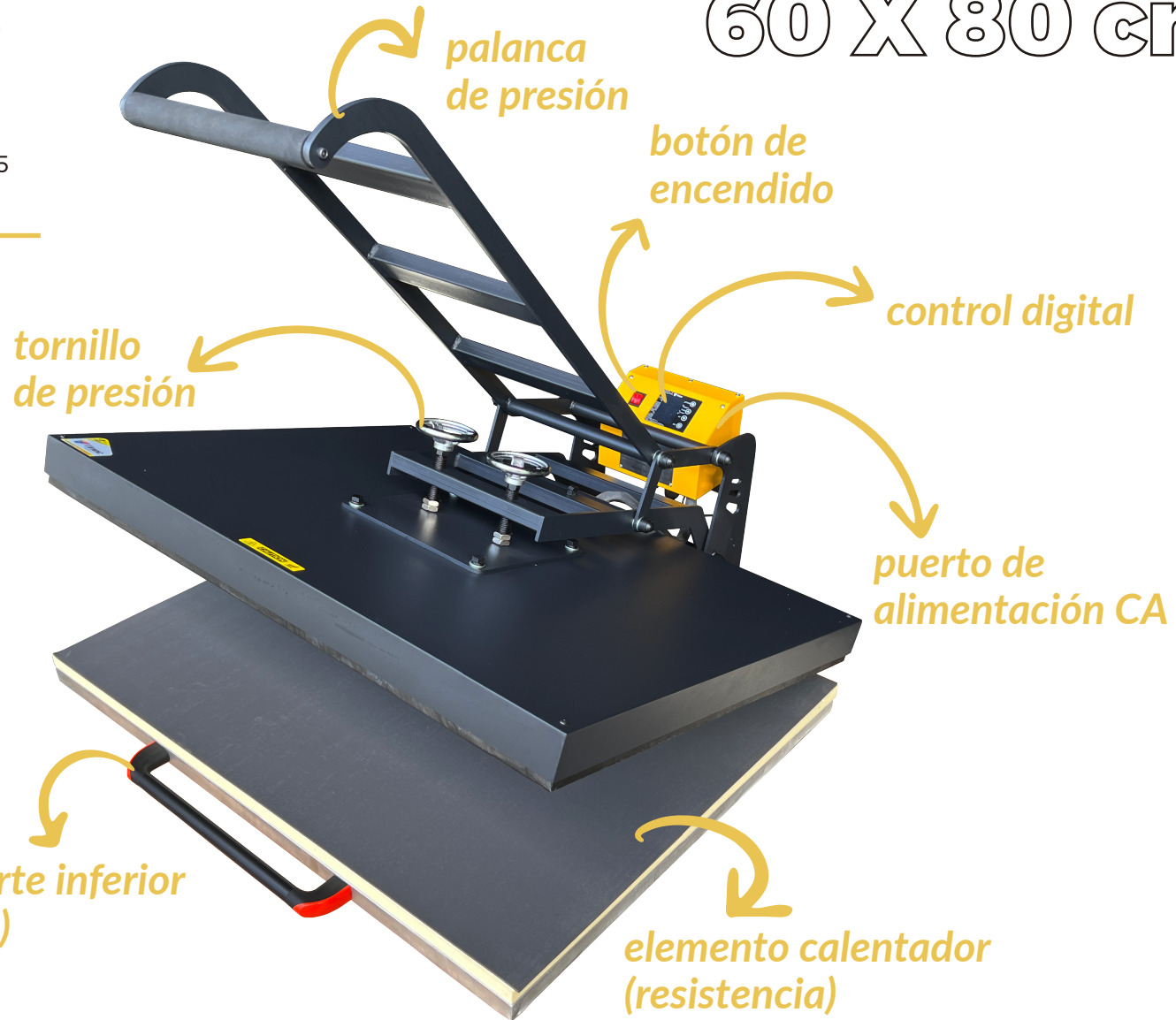
digital con gaveta



Tinec®

22-DMAN6080220

220V Manual heat press machine 60 x 80 cms with drawer
Unidades por Caja: 1 / Longitud: 105
Ancho: 90 / Alto: 56



detalles y partes

- Ⓢ potencia 60 x 80: 6 KW, 50 Hz~60 Hz
- Ⓜ voltaje: 220V
- ⓈⓂ unidad de medición: Celsius y Fahrenheit
- 🌡️ rango de temperatura: 0~482 fahrenheit; 0~250 celsius
- ⌚ rango de tiempo: 0~400 segundos
- ☐ tamaño de planchas: 60 cm x 80 cm

gran formato **prensa plana**

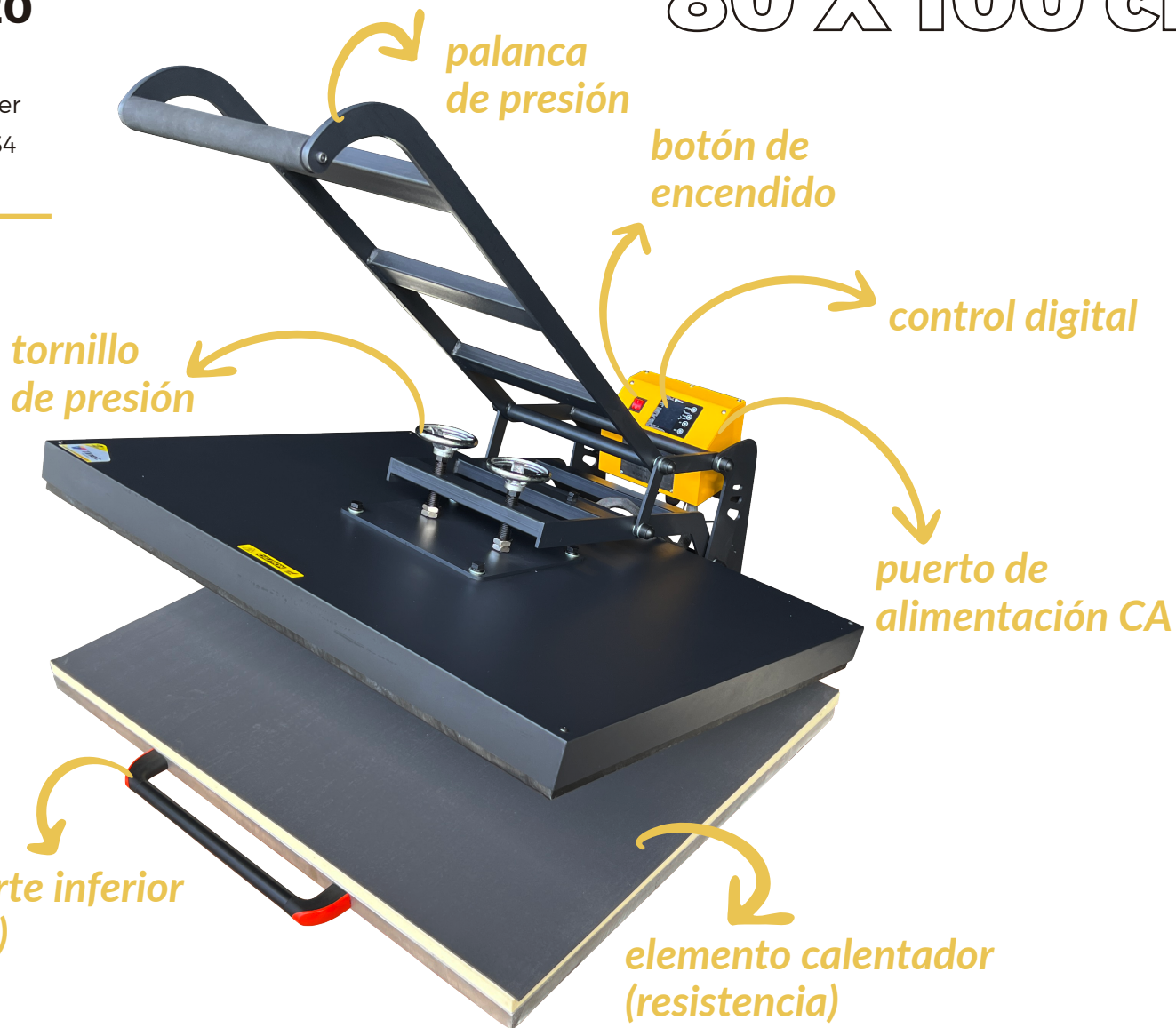


22-DMAN80100220

220V Manual heat press machine 80 x 100 cms with drawer
Unidades por Caja: 1 / Longitud: 134
Ancho: 110 / Alto: 60



80 X 100 cm



detalles y partes

- Ⓢ potencia 60 x 80: 6 KW, 50 Hz~60 Hz
- Ⓥ voltaje: 220V
- ⓈⓇ unidad de medición: Celsius y Fahrenheit
- 🌡️ rango de temperatura: 0~482 fahrenheit; 0~250 celsius
- ⌚ rango de tiempo: 0~400 segundos
- ☐ tamaño de planchas: 80 cm x 100 cm

gran formato **prensa plana**



22-2938CP8IN1750G

110V Heat press PRO series 8in1 combo with mug press attachment

Unidades por Caja: 1 / Longitud: 53

Ancho: 50 / Alto: 75

multi+funcional

29 X 38 cm



8 en 1

prensa digital combo



- Ⓢ potencia: 1200W
- Ⓢ voltaje: 110V
- Ⓒ Ⓕ unidad de medición: Celsius y Fahrenheit
- Ⓢ+ rango de temperatura: 0~482 fahrenheit; 0~250 celsius
- Ⓒ rango de tiempo: 0~400 segundos
- Ⓢ tamaño de resistencias compatibles (cilíndricas y cónicas):

cónicas: - 3 Oz. (shot tequilero) - 12 Oz. - 17 Oz.

cilíndricas: - 9 Oz. - 11 Oz. (incluida) - 750 ml.

resistencia para plumas, platos (12 cm) y plancha plana 15 x 15 cm.

- Ⓢ tamaño de resistencias incluidas (cilíndricas y cónicas):

cónicas: 12 Oz. - 17 Oz.

cilíndricas: - 9 Oz. - 11 Oz. (incluida) - 750 ml.

resistencia para platos (12 cm), resistencia para gorras y plancha plana 29 x 38 cm.

◀ detalles y partes



22-3838CP8IN1750G

110V Heat press PRO series 8in1 combo with mug press attachment

Unidades por Caja: 1 / Longitud: 53

Ancho: 50 / Alto: 75

multi+funcional

38 X 38 cm



8 en 1

prensa digital combo



- Ⓢ potencia: 1200W
- Ⓜ voltaje: 110V
- °C °F unidad de medición: Celsius y Fahrenheit
- 🌡️ rango de temperatura: 0~482 fahrenheit; 0~250 celsius
- 🕒 rango de tiempo: 0~400 segundos
- 🍹 tamaño de resistencias compatibles (cilíndricas y cónicas):

cónicas: - 3 Oz. (shot tequilero) - 12 Oz. - 17 Oz.
cilíndricas: - 9 Oz. - 11 Oz. (incluida) - 750 ml.
resistencia para plumas, platos (12 cm) y plancha plana 15 x 15 cm.

- 🍹 tamaño de resistencias incluidas (cilíndricas y cónicas):

cónicas: 12 Oz. - 17 Oz.
cilíndricas: - 9 Oz. - 11 Oz. (incluida) - 750 ml.
resistencia para platos (12 cm), resistencia para gorras y plancha plana 38 x 38 cm.

← detalles y partes



Tinec®

22-2938CP9IN1750G

110V Heat press PRO series 9in1 combo with mug press attachment

Unidades por Caja: 1 / Longitud: 53

Ancho: 50 / Alto: 75

multi+funcional

resistencias



29 X 38 cm



9 en 1

prensa digital combo

- Ⓢ potencia: 1200W
- Ⓜ voltaje: 110V
- Ⓒ Ⓕ unidad de medición: Celsius y Fahrenheit
- Ⓕ ± rango de temperatura: 0~482 fahrenheit; 0~250 celsius
- Ⓒ rango de tiempo: 0~400 segundos
- Ⓜ tamaño de resistencias compatibles (cilíndricas y cónicas):

cónicas: - 3 Oz. (shot tequillero) - 12 Oz. - 17 Oz.
cilíndricas: - 9 Oz. - 11 Oz. (incluida) - 750 ml.
resistencia para plumas, platos (12 cm) y plancha plana 15 x 15 cm.

- Ⓜ tamaño de resistencias incluidas (cilíndricas y cónicas):

cónicas: 3 Oz - 12 Oz. - 17 Oz.
cilíndricas: - 9 Oz. - 11 Oz. (incluida) - 750 ml.
resistencia para platos (12 cm), resistencia para gorras y plancha plana 29 x 38 cm.

← detalles y partes



22-3838CP9IN1750G

110V Heat press PRO series 9in1 combo with mug press attachment

Unidades por Caja: 1 / Longitud: 53

Ancho: 50 / Alto: 75

multi+funcional

resistencias



38 X 38 cm



9 en 1

prensa digital combo

* estación para tazas incluida, funciona conectándola al controlador digital)

Ⓢ potencia: 1200W

Ⓛ voltaje: 110V

Ⓒ Ⓕ unidad de medición: Celsius y Fahrenheit

Ⓕ rango de temperatura: 0~482 fahrenheit; 0~250 celsius

Ⓕ rango de tiempo: 0~400 segundos

Ⓕ tamaño de resistencias compatibles (cilíndricas y cónicas):

cónicas: - 3 Oz. (shot tequilero) - 12 Oz. - 17 Oz.

cilíndricas: - 9 Oz. - 11 Oz. (incluida) - 750 ml.

resistencia para plumas, platos (12 cm) y plancha plana 15 x 15 cm.

Ⓕ tamaño de resistencias incluidas (cilíndricas y cónicas):

cónicas: 3 Oz - 12 Oz. - 17 Oz.

cilíndricas: - 9 Oz. - 11 Oz. (incluida) - 750 ml.

resistencia para platos (12 cm), resistencia para gorras y plancha

plana 38 x 38 cm.

← detalles y partes



22-MGPRO110Z110V

110V Single heat press machine
with 10 oz. mug resistance

Unidades por Caja: 1 / Longitud: 43
Ancho: 35 / Alto: 21



*resistencia
compatibles*

cónicas: - 3 Oz. (shot tequilero) - 12 Oz. - 17 Oz.
cilíndricas: - 9 Oz. - 11 Oz. (incluida) - 750 ml.

**multi!
+funcional**



pulsar
prensa para tazas digital



22-CAPHTPRMG

110V Cap manual heat press machine with adapter

Unidades por Caja: 1 / Longitud: 58

Ancho: 41 / Alto: 46



**multi
+funcional**

*resistencia
compatibles*

cónicas: - 3 Oz. (shot tequintero) - 12 Oz. - 17 Oz.

cilíndricas: - 9 Oz. - 11 Oz. (incluida) - 750 ml.

resistencia para plumas, platos (12 cm)

y plancha plana 15 x 15 cm.



2 años de
garantía



Tinec®

gorras
prensa digital para